

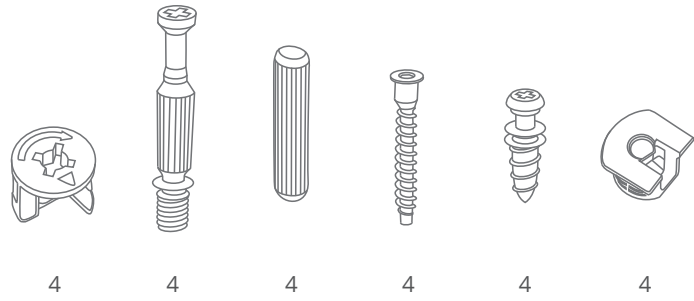
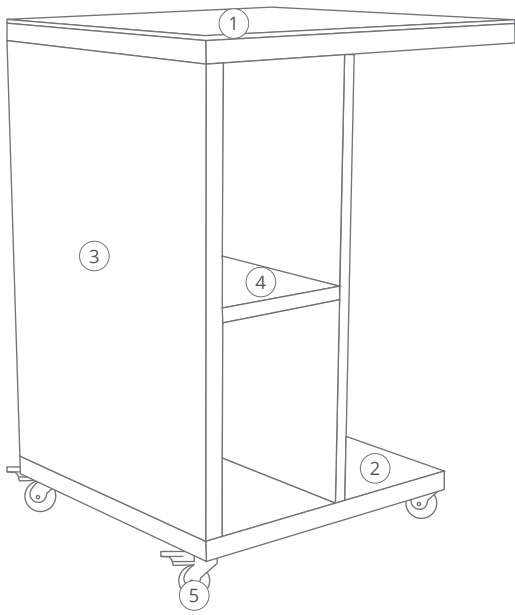


паспорт изделия

ЖУРНАЛЬНЫЙ СТОЛ LS 741



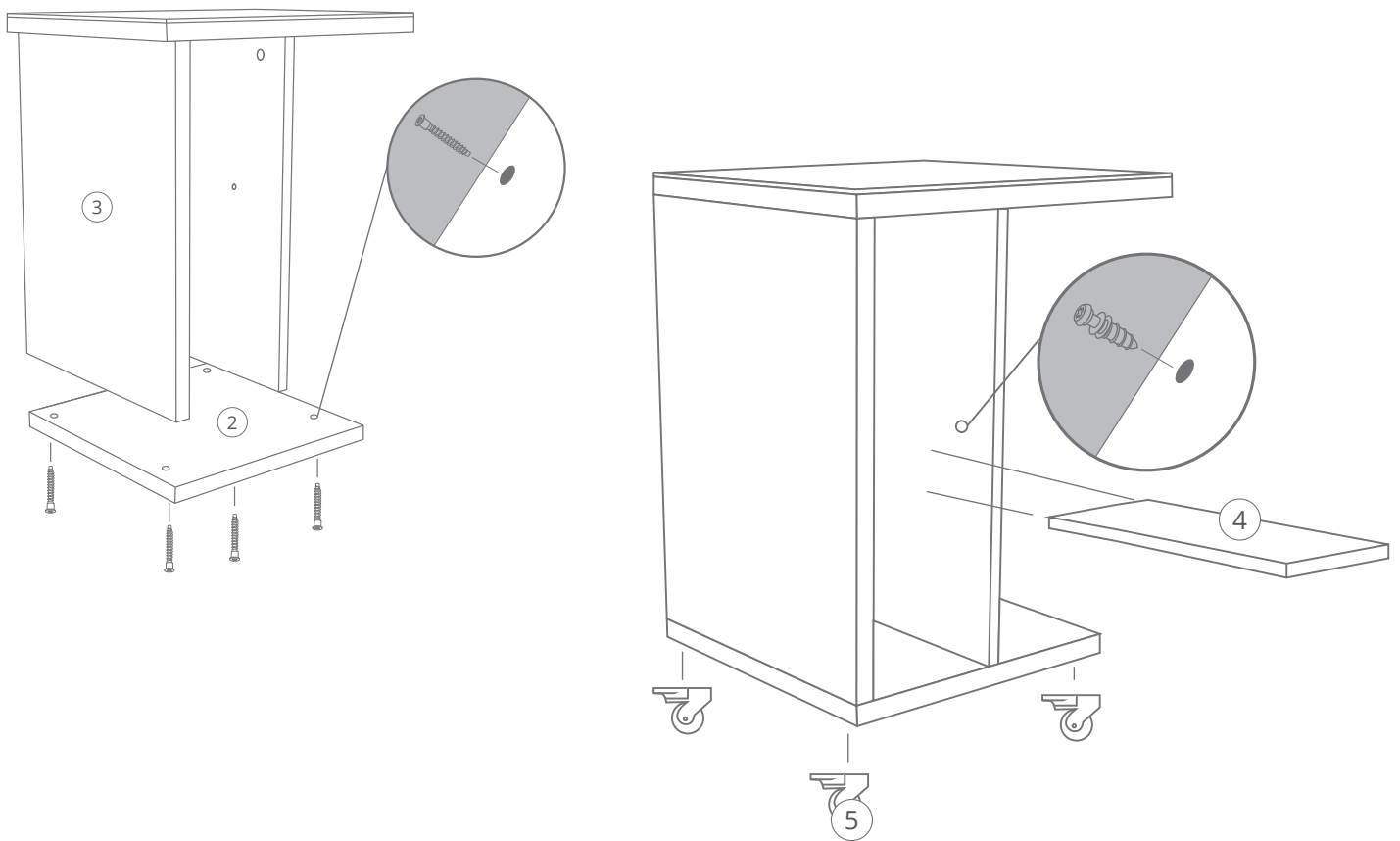
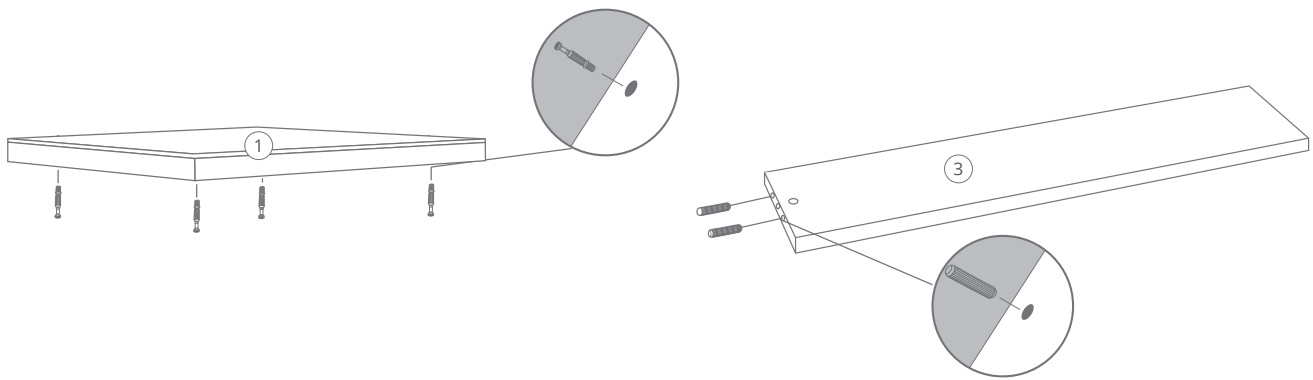
КОМПЛЕКТАЦИЯ



Стол

500 x 400 x 670

- 1 крышка стола
- 2 щит горизонтальный
- 3 щит вертикальный
- 4 полка
- 5 ролик мебельный



ИНСТРУКЦИЯ И ПРАВИЛА ПО ЭКСПЛУАТАЦИИ СТОЛА

1. Стол должен использоваться строго по назначению. Не стоит применять его в качестве других предметов мебели, либо как-то ещё.
2. Стол должен эксплуатироваться и содержаться в помещениях с температурой от +10 до +40 градусов по Цельсию. В помещениях с сухим воздухом желательно использовать увлажнитель или раз в неделю протирать стол влажной салфеткой. Не следует подвергать стол длительному воздействию прямых солнечных лучей и осадков в виде воды или снега. Возможно не продолжительное использование стола на открытом воздухе, но с соблюдением всех правил эксплуатации.
3. Не рекомендуется располагать стол вблизи отопительных приборов и других источников тепла. Запрещено ставить на стол нагревательные приборы.
4. Стол должен находиться и использоваться в свободном пространстве, стоять на ровной поверхности, так чтобы под столом не было посторонних предметов.
5. Максимальная допустимая нагрузка на стол: 10 кг. Не подвергайте стол воздействию предельно допустимого веса – более 10 кг.
6. Избегайте попадания на поверхности стола чистящих средств, таких как растворители, бензин, ацетон, кислоты, краски и др.

УХОД ЗА СТОЛОМ

Уход и чистку стола следует осуществлять с применением качественных, нейтральных, чистящих средств, специально предназначенных для ухода за мебелью. Загрязненные или запылившиеся поверхности стола следует протирать мягкой чистой салфеткой или мягкой не ворсистой тканью, смоченной в теплой воде.

ГАРАНТИЙНЫЙ ТАЛОН

Наименование изделия		
Дата продажи		
Наименование и телефон продающей стороны		
Ф.И.О и телефон покупателя		
С условиями гарантии и правилами эксплуатации изделия ознакомлен и согласен (подпись)		Печать продающей организации и подпись продавца

УСЛОВИЯ ГАРАНТИИ

1. Гарантия распространяется на:
 - Каркас
 - Крепления
2. Срок гарантии на продукцию составляет 12 (двенадцать) месяцев со дня продажи изделия. Срок службы изделия – 5 лет, при соблюдении правил его эксплуатации.
3. Настоящая гарантия осуществляется только по предъявлению правильно заполненного гарантийного талона и документов, подтверждающих приобретение изделия.
4. Настоящая гарантия не действует в случаях:
5. Повреждения или неисправность изделия вызваны нарушением правил эксплуатации, описанных в инструкции по эксплуатации изделия.
6. Повреждения или неисправность изделия вызваны не правильной сборкой или транспортировкой изделия.
7. Повреждение или неисправность изделия вызваны пожаром, молнией или другими природными явлениями.
8. Повреждение или неисправность изделия вызваны износом, использованием изделия не по назначению и халатным отношением к изделию.
9. Повреждение или неисправность изделия возникло в результате удара.
10. Повреждение или неисправность изделия возникло в результате самостоятельного ремонта изделия.

Производитель: ООО «ЛеСет Рус»

141090, Московская область, г. Королев, мкр. Юбилейный, ул. Маяковского, д.2

(495) 646-12-34, 646-09-10

www.leset.ru

ГОСТ 16371-93, п.2.2.29, п.2.2.30, ГОСТ 19917-93, п.2.2.15